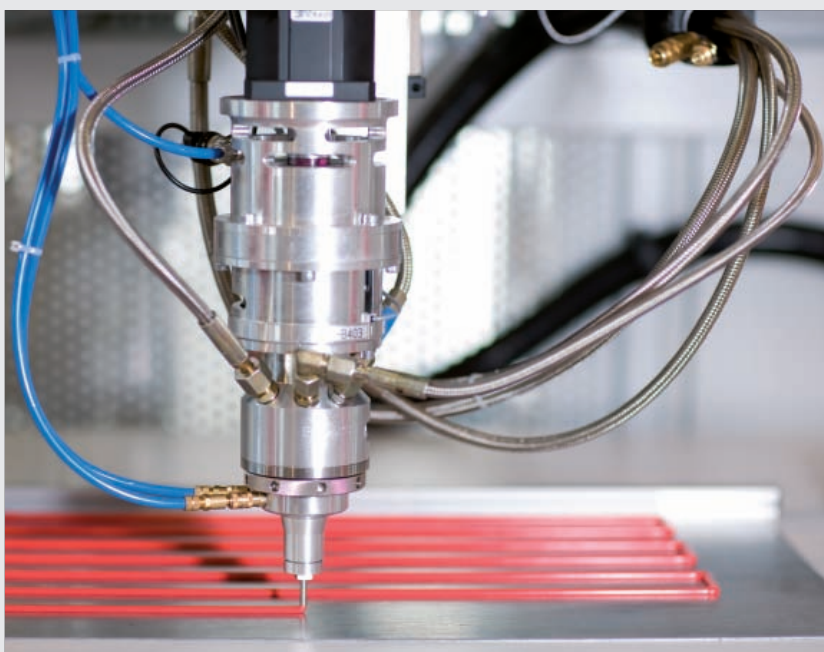


Produktinformation Mischsystem MS-C

Präzise bis ins Detail – dynamisches Dichten,
Vergießen und Kleben



Ihre Vorteile

» Wartungsarm

- Keramik-Ventilsystem
- Trennung von Material- und Ventilebene
- Servoantriebstechnik für Mischer und Ventile

» Hoch präzise

- Keine Materialverdrängung beim Öffnen bzw. Schließen
- Schnelle, synchrone Betätigung für Mischer und Ventile

» Flexibel

- Bis zu 3 Komponenten verarbeitbar
- 2 Komponenten mit Rezirkulation über das Mischsystem
- Leicht an Prozessbedingungen anpassbare Mischkammervolumina
- Mischsystem-Reinigung mit HD-Reiniger oder HD-Wasser möglich

» Niedrige Kosten

- Kurze Wartungszeiten
- Leicht zu reinigender, steckbarer Mischer
- Nur wenige Verschleißteile

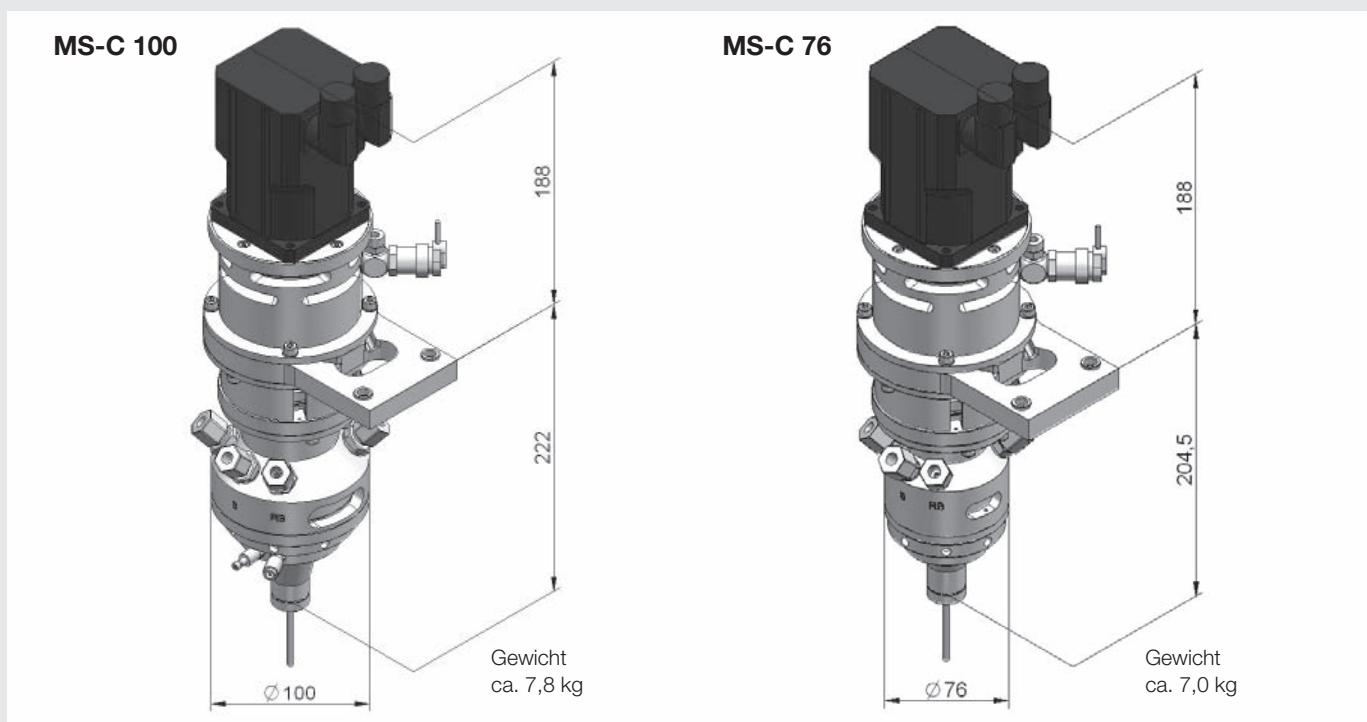


RAMPF[®]
discover the future

Mischsystem MS-C

Produktdetails

Das MS-C ist ein kompaktes, dynamisches Mischsystem zum präzisen Mischen und Dosieren. Mit der revolutionären, servogesteuerten Ceramic-Ventiltechnik setzt das MS-C Maßstäbe in puncto Reproduzierbarkeit und Zuverlässigkeit. Durch seine geringen äußeren Abmessungen bietet das MS-C mehr Freiräume bei der Applikation an komplexen Bauteilkonturen. Aufgrund des einfachen, modularen Aufbaus und der konstruktiven Trennung von Ventilebene und Mischkammerebene ist das MS-C äußerst wartungsfreundlich. Bei Bedarf kann das MS-C mit einem Verschlussystem ausgestattet werden, das keine zusätzlichen Störkanten aufweist und tropffreies Arbeiten gewährleistet.



Technische Daten (Änderungen vorbehalten)

Dosierleistung MS-C 76	Ca. 0,3 g/s – 2,5 g/s
Dosierleistung MS-C 100	Ca. 2 g/s – 120 g/s
Anzahl Komponenten	2 – 3 Komponenten
Viskositäten	50 - 200.000 mPa*s (höhere Viskositäten auf Anfrage)
Rezirkulation über Mischsystem	Max. 2 Komponenten

Optionen (weitere auf Anfrage)

- » Auf Applikation angepasste Mischkammervolumen
- » Auf Applikation angepasste Düsendgröße
- » Temperierung der Mischkammer
- » Verschlussystem
- » Zusätzliche Materialkomponenten
- » Hochdruckspüldüsen auf unterschiedlichen Ebenen